

Montageanleitung C4

C4 ist mit Quadrat- oder Rund-Fuß-Gestell (N-Fuß) lieferbar. Starr und stufenlos höhenverstellbar von 680 – 820 mm (Höhenausgleich von 15 mm durch Stellschrauben möglich). Die stufenlose Höhenverstellung erfolgt durch Lösen der Inbusschraube an jedem Gestellfuß. Nach Lösen der Inbusschraube taucht das untere Einschubteil für die Höhenverstellung in das obere Fußrohr ein und der Tisch senkt sich. Die Oberkante der Tischplattenhöhe kann an der Höhenverstellungs-Skala am Einschubteil abgelesen werden. Tisch in die gewünschte Höhe bringen und die Inbusschrauben wieder festziehen. Die Sicherung erfolgt durch ein Klemmstück im Einschubteil. Bei Anlieferung sind die Tische generell vormontiert und eine Tischhöhe von 720 mm (Oberkante Tischplatte) ist voreingestellt.



- 1 Tragrahmen Längs-/Querzarge
- 2 Querzarge mit Führungsprofil und Arretierung für Schiebepplatten
- 3 Kabelkanal mit Zugentlastung, Elektrifizierungsset, abklappbar
- 4 Flexible Kabelkette vertikal
- 5 Kabelklemmen, vertikale Kabelführung
- 6 Zargenverlängerung für Verkettungen
- 7 Auflegewinkel für Anbauplatten
- 8 Anbindungsprofil an Querzarge für Zubehörteile

Montageanleitung C4

büro³ Raum für Menschen

Schiebplattenfunktion

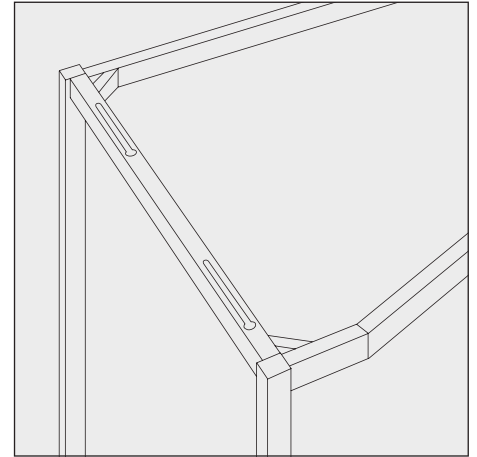
Arretierungshebel unter der Platte nach oben drücken und Platte zur Benutzerseite ziehen, bis der Arretierungshebel in der Stoppfunktionsbuchse arretiert. Durch erneutes Drücken des Arretierungshebel kann die Platte wieder in ihre Ausgangsposition zurückgeschoben werden.

Abnehmen der Schiebepatte:

Arretierungshebel unter der Platte nach oben drücken und Platte zur Benutzerseite bis zum Anschlag ziehen. Platte anheben und ca. 5 mm vom Benutzer weg-schieben, bis die vorderen 2 Bolzen sich aus der Schiebenut heben lassen. Platte dann wieder ca. 20 mm zur Benutzerseite ziehen, bis sich die hinteren 2 Bolzen aus der Schiebenut heben lassen. Platte lässt sich nun abnehmen.

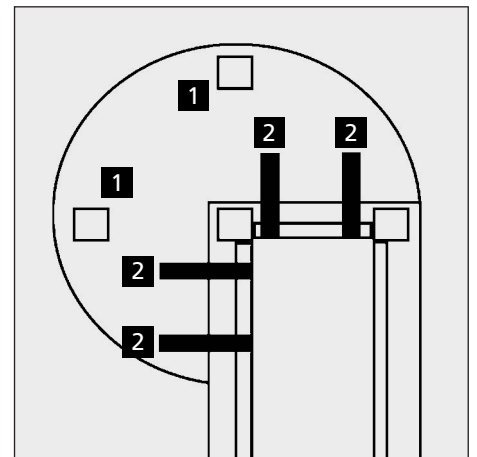
Aufsetzen der Schiebepatte:

Hintere 2 Bolzen der Platte in Schiebenut einführen. Platte ca. 20 mm vom Benutzer wegschieben, bis die vorderen 2 Bolzen in die Schiebenut passen. Arretierungshebel drücken, Platte bis zur Stoppfunktionsbuchse vom Benutzer wegschieben. Hebel erneut drücken und Platte ganz nach vorne schieben.



Anbau 3/4-Kreis

Stützfüße (1) an der Platte befestigen. Die Stützfüße werden jeweils mittels 5 Spaxschrauben auf der Plattenunterseite angeschraubt. Die Position ist durch die Bohrungen auf der Plattenunterseite markiert. Plattenhalter (2), 4 Stück, über Längs- und Querzarge schieben und mit Madenschraube (M8 x 15) befestigen. Platte auf die Plattenhalter legen und von unten mit Spaxschrauben (4,5 x 25) befestigen.

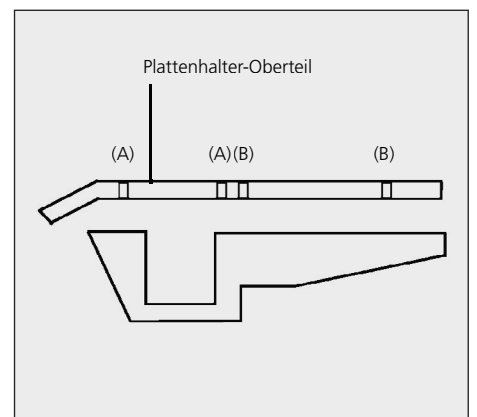


Anbau Plattenverbreiterung

ab 180 mm
Plattenlänge

Inbusschrauben M6 x 8 mm (A)	4 Stück	6 Stück
Spaxschrauben Rundkopf 4,5 x 25 mm (B)	4 Stück	6 Stück
Plattenhalter - Oberteil	2 Stück	3 Stück
Plattenhalter - Unterteil	2 Stück	3 Stück

Plattenhalter mit 2 Inbusschrauben (M6 x 8) an Zarge befestigen – Schrauben nur locker anziehen, damit sich der Plattenhalter auf der Zarge noch verschieben lässt. Platte auflegen und an den vorgegebenen Markierungen von unten mit je 2 Spaxschrauben anschrauben. Plattenverbreiterung in richtige Position zur Platte bringen und Inbusschrauben anziehen.

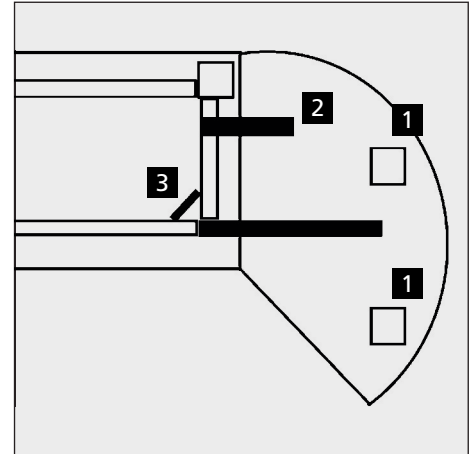


Montageanleitung C4

büro³ Raum für Menschen

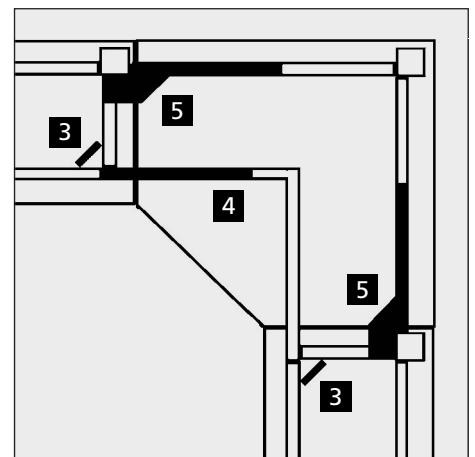
Anbau Kreissegment 135° Besprechungsplatte Zungenform

Stützfüße (1) an der Platte befestigen. Die Stützfüße werden jeweils mittels 5 Spaxschrauben auf der Plattenunterseite angeschraubt. Die Position ist durch die Bohrungen auf der Plattenunterseite markiert. Plattenhalter (2) über Zarge schieben und mit Madenschraube (M8 x 15) befestigen. Fuß innen am Grundtisch (falls vorhanden) entfernen – dazu Schraube (M8 x 60) im Knoten (3) lösen und Blindecke entfernen. Zargenverlängerung (4) mit Schraube (M8 x 60) durch Knoten befestigen. Anbauplatte an den Grundtisch anschieben, ausrichten und mit Spaxschrauben (4,5 x 2,5) von unten durch Plattenhalter anschrauben.



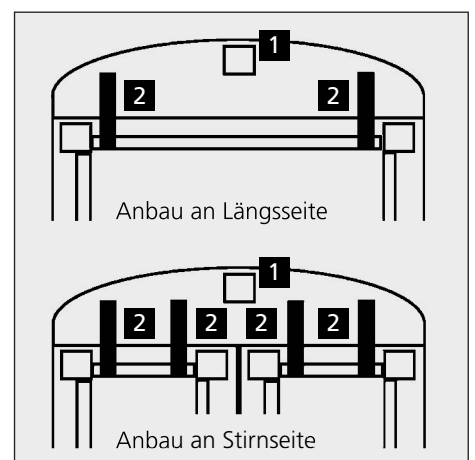
Anbau VPZ Platte (Verbinderplattenausführung)

Blindecke am Verkettungstisch entfernen – dazu Schraube (M8 x 60) im Knoten (3) lösen. VPZ-Platte über die Klemmplattenzarge auf die Quorzarge des Verkettungstisches aufschieben. Zargenverlängerung (4) mit Schraube (M8 x 60) durch Knoten befestigen. Zarge mit Klemmplatte (5) von unten mit Inbusschraube (M6 x 50) befestigen.



Anbau Plattenansteckelement (längs- und stirnseitig)

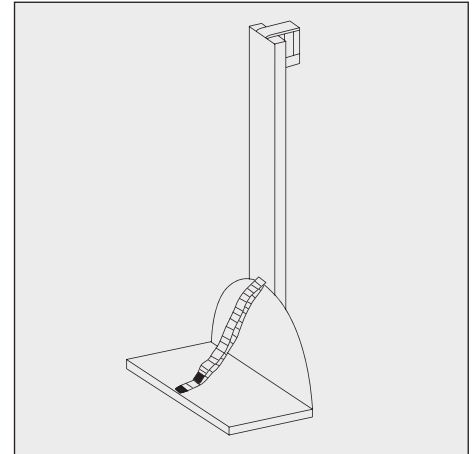
Stützfuß (1) an der Platte befestigen. Der Stützfuß wird mittels 5 Spaxschrauben auf der Plattenunterseite angeschraubt. Die Position ist durch die Bohrungen auf der Plattenunterseite markiert. Plattenhalter (2) über Zarge schieben und mit einer Madenschraube (M8 x 15) befestigen. Anbauplatte auflegen, ausrichten und von unten mit je 2 Spaxschrauben (4,5 x 25) anschrauben.



Montageanleitung C4

CPU-Halterung

Die CPU-Halterung kann an beliebiger Stelle an der Innen- oder Außenseite der Querzarge befestigt werden (bei Schiebeplatte nur mittig möglich). Der CPU Grundhalter wird zwischen Querzarge und Tischplatte über die Querzarge eingeschoben. Der Haltewinkel wird in den Grundhalter eingeschoben und nach oben geklappt. Die Grundhalterauflage und der Haltewinkel müssen an der Querzarge anliegen. Haltewinkel und Grundhalter mit Inbusschrauben (M5 x 8) verbinden. Über den Klettgurt kann die CPU (Rechner) zusätzlich gesichert werden.



Elektrifizierung

Die horizontalen Kabelkanäle sind nach vorne abklappbar. Kabelkanal hinten hoch heben, von der Längszarge wegziehen und nach unten abklappen. Weiterhin steht zur vertikalen Elektrifizierung ein „Kabelkanal vertikal“ (flexible Kunststoffkette) zur Verfügung.

Anbindungsmöglichkeit:

1. Am Kabelkanal horizontal (mittels einer Schraube M4 x 16 und Mutter M4)
2. An der Tischplatte mittels Spaxschrauben. Für horizontale und vertikale Kabelführung stehen alternativ runde Kabelklemmen zur Verfügung, diese werden an die Fußsäulen oder an die Längsholme des Gestells angeklemt.

Bitte beachten Sie auch unsere »Benutzerinformation Elektrifizierung«.

Montageanleitung C4

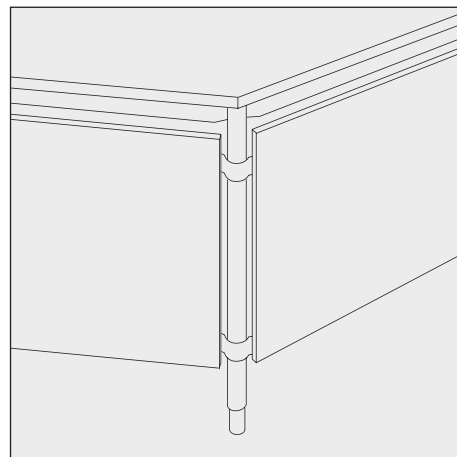
Beinraumbleden

Befestigung an Grund- und PC-Kompakttischen:

An allen Grundtischen sind die Beinraumbleden bereits werkseitig montiert. Die Beinraumbleden (Melaminplatten, 19 mm stark) werden durch Metallrohrschellen an den Gestellfüßen befestigt. Die Metallrohrschellen gibt es als Quadratfuß- und als Rundfuß-Variante.

Befestigung an VPZ-Verbindungselement oder VPZ-Ansatzstisch:

Nach dem Verketteten und Ausrichten der Tischkombination wie nachfolgend beschrieben vorgehen. Madenschrauben (M6 x 6) aus den 2 Metallrohrschellen auf der jeweiligen Verkettungsseite des Grundtisches herausdrehen. Verkettungswinkel auf die Metallrohrschellen aufsetzen und mit Schrauben (M6 x 10) befestigen. Die Metallrohrschellen für den 90°-Winkel am Eckfuß sind bereits werkseitig vormontiert. Die Befestigungspunkte für die Rohrshellen sind an den Melaminplatten markiert. Melaminplatte an die Metallrohrschellen mit je 2 Spax (4 x 17) anschrauben.



Befestigungsmaterial für Beinraumbleden:

- > Metallrohrschellen an Gestellfüßen mit Madenschraube M6 x 6 mm mit Innensechskant 4 Stück
- > Befestigungsschraube Spax Rundkopf 4 x 17 mm (für eine Beinraumbleden) 8 Stück
- > Befestigungsschraube M6 x 10 mm (für zwei Verkettungswinkel) 2 Stück

- 1 VPZ-Beinraumbleden
- 2 Grundtisch
- 3 Verkettungswinkel
- 4 Mittelfuß
- 5 Endfuß
- 6 Metallrohrschelle Fußform rund
- 7 Metallrohrschelle Fußform quadrat
- 8 Spax Rundkopf 4 x 17 mm
- 9 Befestigungsschraube M6 x 10 mm
- 10 Befestigungsschraube M6 x 6 mm

