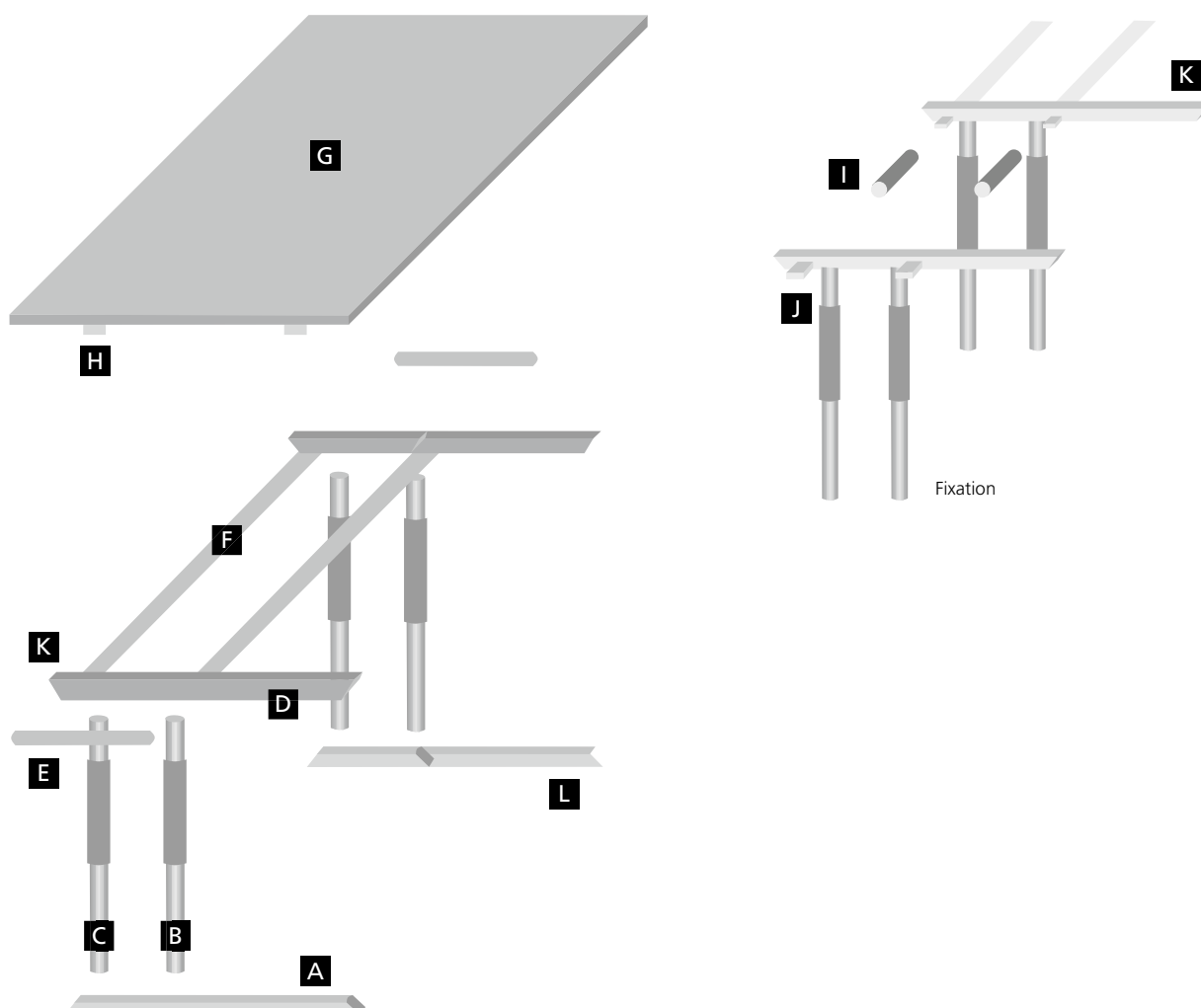


Instructions de montage Thelos

En général, les tables Thelos sont prémontées à la livraison et, sur demande, elles sont pré-percées pour être reliées.
La hauteur de table est pré-réglée sur 720 mm.

Légende

- A Console de pied (uniquement pour le modèle avec pied C)
- B Colonne avec douille de réglage
- C Colonne avec douille de guidage (uniquement pour le modèle avec pied C)
- D Traverse (support-plateau)
- E Cache latéral en plastique
- F Cadre (traverse horizontale)
- G Plateau
- H Verrouillage de plateau
- I Pièces de liaison
- J Plaques de pression
- K Cache plastiques
- L Verins de réglages



Instructions de montage Thelos

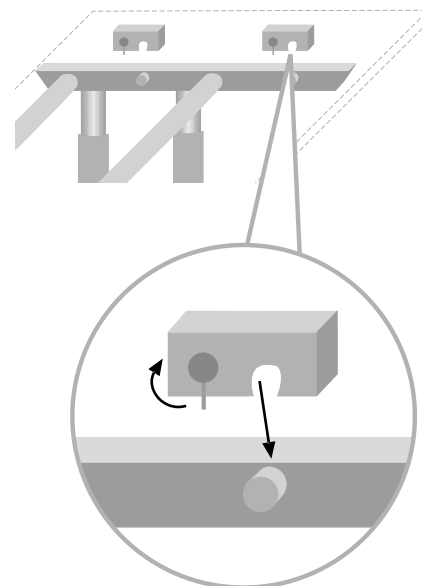
büro³ Raum für Menschen

Fixation de plateau (avec des clips)

Les quatre verrouillages (H) placés sur le dessous plateau de table (G) permettent d'enclipser ce derrière sans outil sur la traverse (D). Pour démonter le plateau, tirer les leviers sur tous les verrouillages (H) vers l'intérieur et les ouvrir en tournant vers le bas en position perpendiculaire. On peut maintenant lever et ôter le plateau de table (G).

Pour poser à nouveau le plateau de table (G) après l'avoir déclipée, remettre les verrouillages (H) en position horizontale en les tournant, puis presser vers l'extérieur (mécanisme de sécurité). Un réglage précis en hauteur des plateaux (G), de (2 mm), est possible en desserrant les deux vis des verrouillages de plateaux et en déplaçant le verrouillage (H) à la hauteur désirée par poussée vers la gauche ou la droite.

Ensuite, visser à nouveau les vis!



Réglage en hauteur

Ajuster la table à l'aide des vérins de réglage en hauteur (L), c'est-à-dire en position droite et horizontale.

Thelos avec douille

Tourner la douille de réglage (B) vers la droite = pour monter la table
Tourner la douille de réglage (B) vers la gauche = pour descendre la table

Châssis avec pied C

La douille avant (douille de réglage) dissimule la technique du réglage en hauteur progressif (la colonne arrière est la douille de guidage (C)).

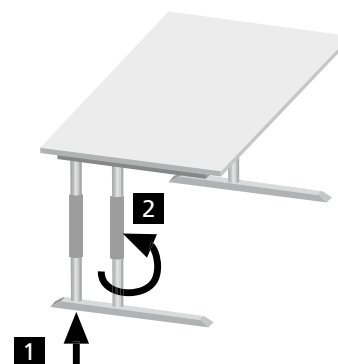
Châssis avec pied N

Le réglage en hauteur est exécuté séparément sur chaque colonne.

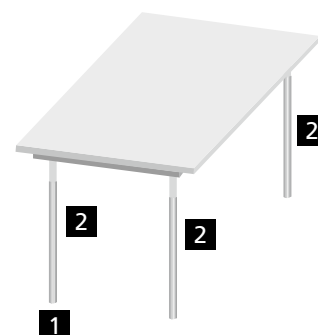
Basis Thelos

Le réglage en hauteur est exécuté en desserrant la vis à six pans creux sur chaque colonne du pied du châssis. Lorsque la vis à six pans creux est desserrée, le tube carré se rétracte automatiquement dans le tube rond et la table s'abaisse. Après avoir desserré les vis à six pans creux, ajuster la table à la hauteur désirée et revisser à nouveau les vis. Les graduations collées sur les tubes carrés indiquent la hauteur de table.

Pied C (douille)



Pied N (base)



Instructions de montage Thelos

büro³ Raum für Menschen

Electrification

Accrocher les goulottes de câbles horizontaux (goulotte de câble avec guide-câbles) sur le cadre arrière (F). Le réglage de tension (deux coques en plastique reliées par une vis pour fixer les câbles) doit être enclipsé sur le côté dans le canal de câbles horizontal destiné à conduire les câbles dans la goulotte!

Après le câblage, presser la goulotte vers le haut au-dessus du cadre avant (F).
Solution alternative: l'électrification peut être exécutée à l'horizontale par des segments de câbles en plastique (non rabattant - pliable sous restrictions), d'une largeur de 290 mm. Pour les plans de travail coulissants, les passages de câbles peuvent être installés par le haut sur les deux cadres (F) si le plateau (G) est déplacée vers l'avant. Pour les plans de travail noncoulissants, il faut retirer le plateau (voir fixation de le plateau) pour pouvoir accrocher les segments de câbles par le haut, comme décrit auparavant.

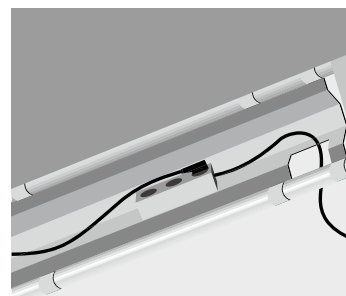
L'électrification verticale est effectuée à la colonne arrière. Le passage de câbles est muni à chaque extrémité d'une bride flexible posée autour de la colonne et est fixé au moyen de deux vis. La bride supérieure doit se trouver à environ 3 mm de la douille. La bride inférieure ne doit être serrée que légèrement afin de ne pas entraver le réglage en hauteur de la table. Une fois les câbles mis en place, clipser tout d'abord le cache intérieur, puis le cache extérieur au-dessus du passage de câbles. La partie flexible du cache se trouve en bas. Il est également possible de procéder à l'électrification verticale par l'intermédiaire du passage de câbles prémonté sur la face intérieure du cache châssis (uniquement pour le châssis avec pied C).

Des attaches de câbles rondes sont aussi disponibles pour le passage de câbles horizontal et vertical. Elles sont fixées aux colonnes du châssis ou aux cadres (F) et reçoivent les câbles. On peut commander les attaches de câbles à volonté et les installer à n'importe quel endroit.

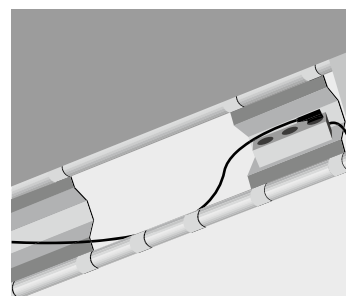
Compoir avec corniche, extension du plateau et voile de fond

- > Retirer le plateau (voir fixation du plateau)
- > Retirer les couvercles en plastique latéraux (K) sur la face arrière de la cadre (D).
- > Dévisser les vis à six pans creux du module d'imbrication sur l'extrémité de la traverse (D).
- > L'élargissement du plateau est déjà prémonté sur la console avec adaptateur. Fixer la partie du châssis de voile de fond à cette console.
- > Pousser l'adaptateur avec la voile de fond et l'élargissement du plateau dans la traverse (D), puis fixer les pièces de montage.
- > Installer maintenant la corniche, prémonté en usine, sans outil, dans le perçage de la console pour l'élargissement du plateau.

Passage de câbles horizontal



Canal de câbles

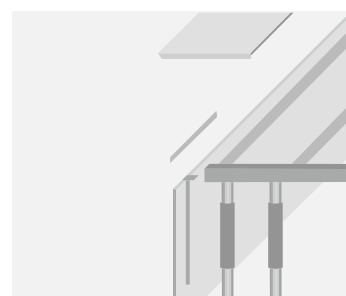


Segment de câble avec deux attaches de câbles

Passage de câbles vertical



Comptoir



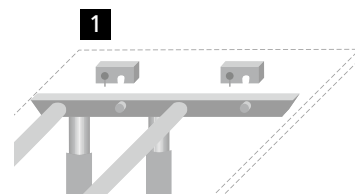
Instructions de montage Thelos

Montage des combinaisons de tables

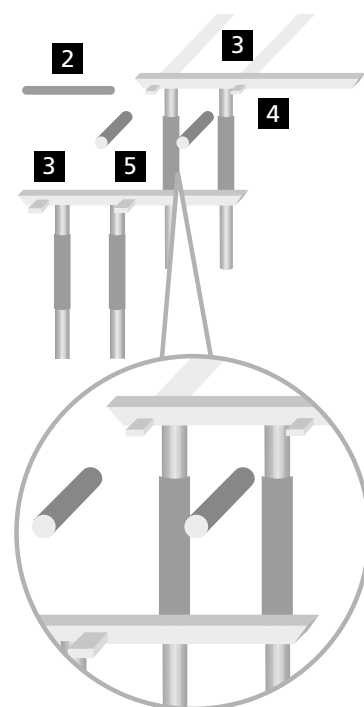
Lors d'une liaison ultérieure:

- > Débloquer le verrouillage du plateau(H) des deux éléments de liaison et ôter les plateaux(G).
- > Retirer le cache en plastique latéral (E) sur les deux éléments du côté de liaison.
- > Dévisser sur les deux éléments les vis à six pans creux qui servent à fixer les plaques de pression - par élément deux vis dans la traverse (D) et deux vis dans les cadres (F). Retirer les vis de la traverse (D).
- > Tirer la plaque de pression inférieure (3) de la traverse (D) jusqu'à ce qu'il soit possible de placer et de fixer les vis à six pans creux par le perçage qui apparaît.
- > Dévisser les deux vis en bas sur le module de liaison (I) et relier les deux tables en vissant les plaques de pression avec le module de liaison(I).
- > La colonne peut être déplacé vers l'arrière dans le modèle Thelos avec pied N.
- > Procéder à l'électrification (voir page 3).
- > Placer les plateaux sur les châssis et bloquer les verrouillages de plateaux (H).
- > Il est maintenant possible d'ajuster l'ensemble à l'aide du dispositif de réglage en hauteur (L).
- > Si l'ensemble se compose d'une table de base + élément de liaison sans pied + table de base, amener tout d'abord cet ensemble au complet à l'endroit où il doit être installé. Retirer alors l'élément de liaison (voir 1) et ajuster les deux tables de base, c'est-à-dire en position droite à l'horizontale. Puis remettre l'élément de liaison en place. C'est la seule méthode d'amener les rebords entre les tables sur un même plan.

Verrouillage du plateau



Liaison



Voile de fond

- > Retirer le plateau (voir fixation de le plateau)
- > Retirer les couvercles en plastique latéraux (K) sur la face arrière de la traverse (D).
- > Dévisser les vis à six pans creux du module de liaison sur l'extrémité de la traverse. Les vis à six pans creux sont remplacées par les vis jointées au cache de voile de fond.
- > L'adaptateur destiné à la fixation de voile de fond est déjà prémonté. Pousser l'adaptateur dans la traverse (D) et fixer la voile de fond avec les vis à six pans creux.

Voile de fond

